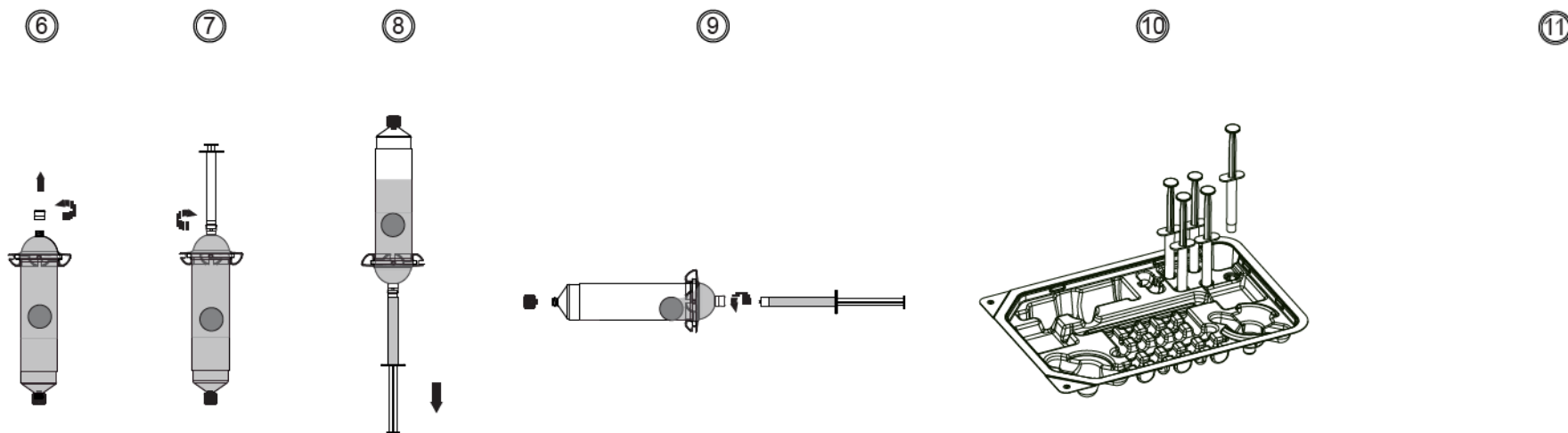
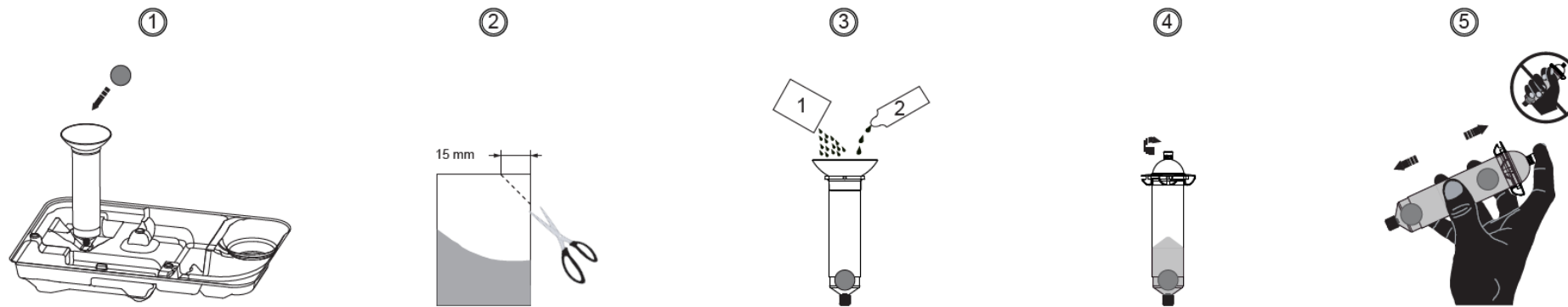


Easy Kit – Míchací a aplikační systém pro kostní cement



Easy Kit

Mixing & Injection System for bone cement

First EC marking date applied : 2010

 **TEKNIMED S.A.S** 
8, rue du Corps Franc Pommiès
65500 Vic en Bigorre - FRANCE
Tél : (33) 5.62.96.88.38
Fax : (33) 5.62.96.28.72
www.teknimed.com

US Contact:

The OrthoMedix Group, Incorporated
Mr. J.D.Webb
1001 Oakwood Boulevard
Round Rock, Texas 78681
Tel 512-388-4694
Cell 512-590-5810

Návod k použití:

- 1) Umístěte míchací systém vertikálně do určeného místa v blistru a vložte kuličku.
- 2) Ustříhněte roh sáčku.
- 3) 1 - Nejprve nasypete prášek kostního cementu. 2 - Potom nalijte tekutý monomer.
- 4) Našroubujte víčko.
- 5) Uchopte třemi prsty a třepejte tak dlouho, jak je požadováno (viz návod k použití pro kostní cement).
- 6) Odšroubujte víčko.
- 7) Připojte stříkačku k míchacímu systému.
- 8) Otočte míchací systém vzhůru nohama a nasajte celý obsah.
- 9) Odpojte stříkačku z míchacího systému.
- 10) Stříkačku vertikálně postavte do určeného místa v blistru.
- 11) Postupně čtyřikrát opakujte kroky 7, 8, 9 a 10 s ostatními stříkačkami.

První získání označení CE: 2010

UPOZORNĚNÍ: Federální zákon Spojených států amerických omezuje prodej tohoto prostředku – prostředek může být prodán pouze lékaři nebo na jeho objednávku (nebo řádně licencovaného odborníka) nebo na lékařský předpis.

- 1) Do míchacího systému postupně vložte nálevku a kuličku. Poté celek umístěte na určené místo v blistru.
- 2) Ustříhňte roh sáčku.
- 3) 1 - Nejprve nasypete prášek kostního cementu.
2 - Potom nalijte tekutý monomer.
- 4) Našroubujte víčko.
- 5) Držte třemi prsty a protřepejte tak dlouho, jak je požadováno (viz návod k použití pro kostní cement).
- 6) Odšroubujte víčko.
- 7) Připojte stříkačku s konektorem luer-lock k míchacímu systému.
- 8) Otočte míchací systém vzhůru nohama a nasajte celý obsah.
- 9) Odpojte stříkačku z míchacího systému.
- 10) Stříkačku vertikálně postavte do určeného místa v blistru.
- 11) Postupně čtyřikrát opakujte kroky 7, 8, 9 a 10 s ostatními stříkačkami.

Tento prostředek je určen k míchání a aplikaci kostních cementů s nízkou nebo střední viskozitou (s výjimkou netestovaných cementů) v průběhu vertebroplastiky, kyfoplastiky nebo cementoplastiky.

Doporučuje se použití trokaru 11G nebo 13 G.

Tento prostředek je zabalen a sterilizován pouze pro jedno použití. Nepoužívejte opětovně, neobnovujte ani neresterilizujte. Opětovné použití, obnovení nebo resterilizace může ohrozit konstrukční integritu prostředku a/nebo vést k selhání prostředku, které může mít za následek zranění, nemoc nebo smrt pacienta. Obnovení nebo resterilizace prostředku pro jedno použití může způsobit i riziko kontaminace a/nebo způsobit infekci pacienta nebo křížovou infekci, včetně přenosu infekčních onemocnění z jednoho pacienta na druhého. Znečištění prostředku může vést ke zranění, nemoci nebo smrti pacienta.

Dodržujte platné místní předpisy týkající se bezpečného zacházení se zdravotním odpadem a likvidací cementu.



Katalogové číslo



Číslo šarže



Nepoužívat opětovně



Výrobce



Nepoužívat, jestliže je balení poškozeno



Datum výroby YYYY-MM-DD



Čtěte návod k použití



Sterilizováno ethylenoxidem



Použít do data YYYY-MM-DD



Neprovádět opětovnou sterilizaci

R_x ONLY

UPOZORNĚNÍ: Federální zákon Spojených států amerických omezuje prodej tohoto prostředku – prostředek může být prodán pouze lékaři nebo na jeho objednávku (nebo řádně licencovaného odborníka).



Pozor (výstraha)